

70 W Bronz

70 W Bronz

70 W Bronz

70 W Bronz

60 W Bronz

60 W Bronz



P5 Mavi

P6 RGB

P8 Beyaz

P9 Mavi

D1 Mavi-Beyaz

D3 Beyaz

LED MARKA: CREE

MALZEME: 316 L PASLANMAZ ÇELİK / BRONZ

IP RATING: IP68

SERTİFİKA: CE

GARANTİ: 2 YIL

30 W Krom

30 W Krom

30 W Krom



H1 Mavi

H3 Beyaz

H4 Mavi

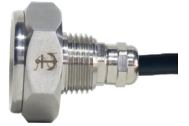
70 W YÜZEY SU ALTI LAMBASI 9 - 32 V BRONZ

ÜRÜN KODU	GÜÇ	YAYAN RENK	AKIM 12V	AKIM 24V	ÇIKIŞ (Watt)	DALGA BOYU (nm)	IŞIK AKIŞI(lm)	NET AĞIRLIK
P5	12x 5.8 W	MAVİ	3.8 A / 3.6 A	1.9 A / 1.8 A	58.5 W / 61,1W	560 / 780	1820 / 3480	1150 gr
P8	36 x 2 W	BEYAZ	3.8 A / 3.6 A	1.9 A / 1.8 A	59.5 W / 62.2 W	560 / 780	1820 / 3480	1150 gr
P9	36 x 2 W	MAVİ	3.8 A / 3.6 A	1.9 A / 1.8 A	59.5 W / 62.2 W	560 / 780	1820 / 3480	1150 gr

70 W YÜZEY MONTAJLI RGB SU ALTI LAMBASI 9 - 32 V BRONZ

ÜRÜN KODU	GÜÇ (w)	YAYAN RENK	AKIM 13.5 V	ÇIKIŞ (Watt)	DALGA BOYU(nm)	IŞIK AKIŞI(Lm)	NET AĞIRLIK
P6	12 x 5,8 W	MAVİ	1.65 A	22.2 W	472	664.4	1150 gr
		YEŞİL	1.68 A	22.2 W	521	1532.3	
		BEYAZ	1.65 A	22.2 W	451	1942.6	
		KIRMIZI	1.2 A	16.2 W	636	948.2	

SUALTI TAHLİYE TAPA LAMBASI



27 V

60 W YÜZEY MONTAJ SU ALTI LAMBASI 9 - 32 V

ÜRÜN KODU	GÜÇ (w)	YAYAN RENK	AKIM 12V	AKIM 24V	ÇIKIŞ (Watt)	DALGA BOYU(nm)	IŞIK AKIŞI(Lm)	NET AĞIRLIK
D1	16 x 3.75 W	MAVİ	3.4 A / 3.6 A	1.7 A / 1.8 A	57.5 W / 62.2 W	560 / 780	1720 / 3280	1150 gr
D3	10 x 6 W	BEYAZ	3.55 A	1.77 A	58.3 W	480 / 880	3090	1150 gr

TAVAN LAMBASI DİMMER



12-24 V

RGB IŞIK İÇİN ÇALIŞMA VOLTAJ 12 V

ÜRÜN KODU	GÜÇ (W)	RGB	2.48A	1.24A	50.6 W	480-880	1050-3045	580
D4	12X5 W	RGB	2.48A	1.24A	50.6 W	480-880	1050-3045	580

30 W YÜZEY MONTAJ SU ALTI LAMBASI 9-32 V

ÜRÜN KODU	GÜÇ (w)	YAYAN RENK	AKIM 12V	AKIM 24V	ÇIKIŞ (Watt)	DALGA BOYU(nm)	IŞIK AKIŞI(Lm)	NET AĞIRLIK
H1	6X5 W	MAVİ	0.9 A	0.45 A	2.7 W	330	800	290
H2	6X5 W	BEYAZ	0.9 A	0.45 A	2.75 W	290-490	1475	290
H3	6X5 W	MAVİ	0.9 A	0.45 A	2.7 W	330	800	250
H4	6X5 W	BEYAZ	0.9 A	0.45 A	2.75 W	290-490	1450	250

27 W YÜZEY SU ALTI TAHLİYE TAPA IŞIĞI 9 - 32 V

ÜRÜN KODU	GÜÇ (W)	EMİTTİN G RENK	IŞIK AKIŞI (Lm)
F1	9X3 W	MAVİ	720
F2	9X3 W	YEŞİL	510
F3	9X3 W	BEYAZ	1176
F4	9X3 W	RGB	480-1472



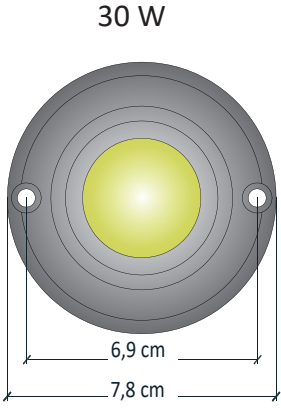
MERDİVEN LAMBASI BÜYÜK - 9-32 V



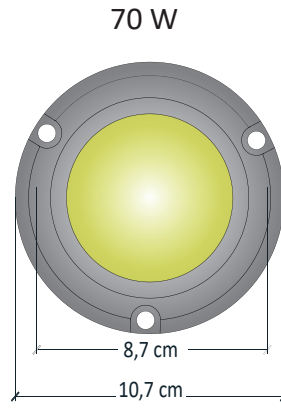
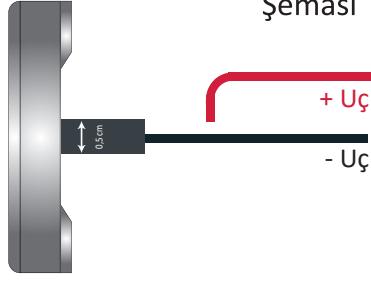
MERDİVEN LAMBASI KÜÇÜK - 12 V



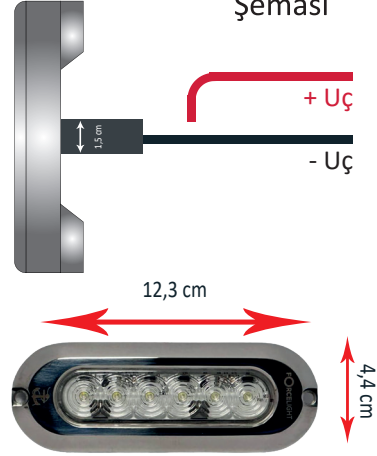
RGB UZAKTAN KUMANDA ÜNİTESİ ÇALIŞMA VOLTAJ 12 V



Bağlantı Şeması

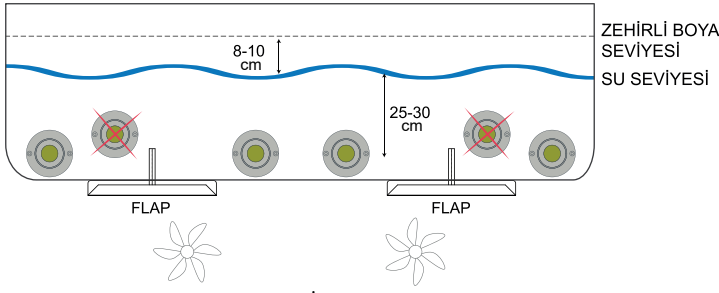


Bağlantı Şeması

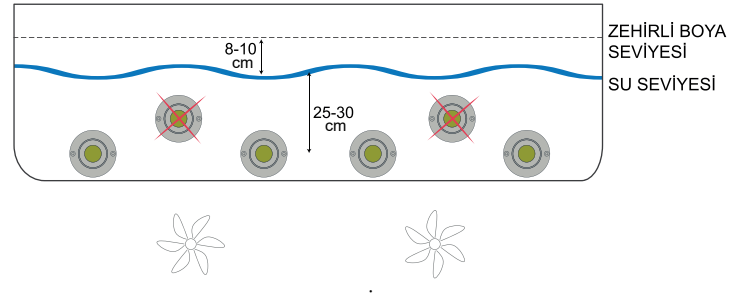


BROŞÜRÜ OKUMADAN MONTAJ YAPMAYINIZ! ÜRÜNÜ YÜKSEK BASINÇLI SU İLE YIKAMAYINIZ!

DİKKAT EDİLMESİ GEREKEN MONTAJ ŞEMASI



ŞEKİL 1.



ŞEKİL 2.

FLAPLI TEKNELERDE DİKKAT EDİLMESİ GEREKEN HUSUSLAR

*LAMBALAR ŞEKİL 1. DEKİ GİBİ MONTE EDİLMELİDİR.

DİKKAT EDİLMESİ GEREKEN ÖNEMLİ DETAYLAR:

- * AŞIRI ISINMASINI ENGELLEMEK İÇİN LAMBA SADECE SU ALTINDA ÇALIŞTIRILMALIDIR.
- * SU DIŞINDA KULLANIMI LED 'İN ÖMRÜNÜ AZALTACAK VE HASARA SEBEP OLACAKTIR.
- * LAMBALARDA AŞIRI SICAK KORUMASI MEVCUTTUR.

MAKSİMUM SICAKLIĞA ULAŞILDIĞINDA (158 °F / 70 °C)LAMBALAR OTOMATİK OLARAK GÜÇ AZALTACAK VE SOĞUMAYA GEÇECEKTİR.

TEST ETMEK İÇİN LAMBALARI 2 DAKİKADAN DAHA UZUN SÜRE BOYUNCA SU DIŞINDA ÇALIŞTIRMAYIN.

KURULUM TALİMATI:

- * TEKNENİN AYNASINDA İSTENİLEN MONTAJ NOKTASI BELİRLEYİN.
- * EN İYİ AYDINLATMA İÇİN SU SEVİYESİNİN 25-30 SANTİMETRE ALTINDAKİ MONTAJ DERİNLİĞİ UYGUNDUR.
- * DELİĞİ DELMEDEN ÖNCE MONTAJ BÖLGESİNDE HERHANGİ BİR ENG EL OLMADIĞINDAN EMİN OLUN.
- * İSTENİLEN MONTAJ ÇAPININ MERKEZİNİ İŞARETLEYİN.

SİSTEMİ SİGORTADAN GEÇİRİP KABLO BAĞLANTILARINDA EK PUFU KULLANINIZ.

DİKKAT:

*LAMBANIN KOROZYONDAN KORUNMASI İÇİN 'METAL PRIMER' ve 'VELOX PLUS' METAL ZEHİRLİSİ KULLANILMALIDIR.

*TEKNE VE LAMBALARIN UZUN ÖMÜRLÜ OLMASI İÇİN;

TEKNEDEKİ TOPRAKLAMA VE TUTYA SİSTEMİNİN SAĞLIKLI ÇALIŞMASI GEREKİR.

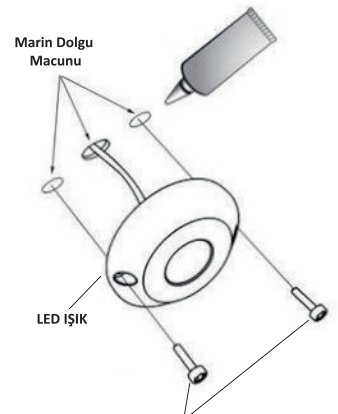
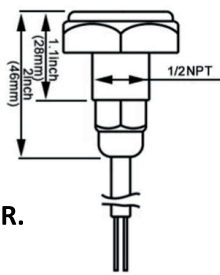
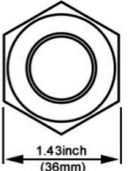
*ÜRÜN TEST EDİLİRKEN DİREKT OLARAK İŞİĞA BAKMAYINIZ !

*ÜRÜN MONTAJININ PROFESYONEL ELEKTRİKÇİLER TARAFINDAN YAPILMASI ÖNEMLİ TAVSİYE EDİLİR.

NORMAL TEKNELERDE DİKKAT EDİLMESİ GEREKEN HUSUSLAR

*LAMBALAR ŞEKİL 2. DEKİ GİBİ MONTE EDİLMELİDİR.

Tahliye Tıpa Lambası



Paslanmaz Çelik Yıldız Başlı Montaj Vidaları